

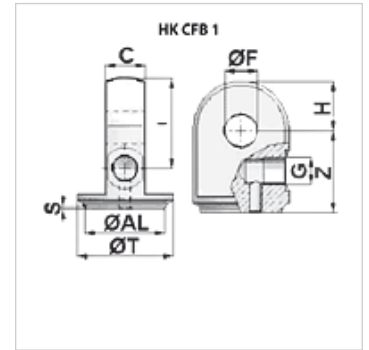
# HK CFB

Fundo de cilindro com dobradiças e entrada de óleo

**HANSA FLEX**

## Características

Material Aço S355J0 (Fe510C)



## Artigo

| Descrição        | Ø AL<br>(mm) | Ø F<br>(mm) | Ø T<br>(mm) | C<br>(mm) | G          | H<br>(mm) | I<br>(mm) | S<br>(mm) | Z<br>(mm) | Peso<br>(kg) |
|------------------|--------------|-------------|-------------|-----------|------------|-----------|-----------|-----------|-----------|--------------|
| HK CFB 040 050 4 | 40           | 16,20       | 50          | 24,8      | Rosca 1/4" | 19,0      | 39,0      | 2,00      | 46        | 0,56         |
| HK CFB 050 060 6 | 50           | 20,25       | 60          | 24,8      | Rosca 3/8" | 31,0      | 56,0      | 2,00      | 51        | 0,84         |
| HK CFB 060 070 6 | 60           | 25,25       | 70          | 24,8      | Rosca 3/8" | 33,0      | 63,0      | 2,00      | 57        | 1,15         |
| HK CFB 061 071 6 | 60           | 25,25       | 70          | 25,0      | Rosca 3/8" | 29,5      | 48,0      | 2,00      | 47        | 0,81         |
| HK CFB 070 080 6 | 70           | 25,25       | 80          | 39,5      | Rosca 3/8" | 42,0      | 82,0      | 2,00      | 65        | 2,70         |