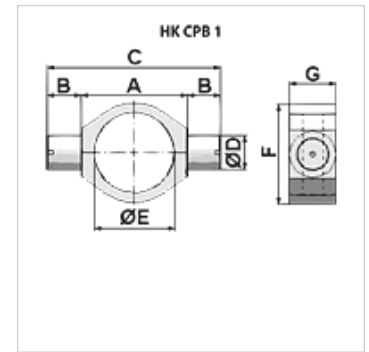


Características

Material Aço S355J0 (Fe510C)



Nota

Tolerância ØE ≤ 100: +0,2; Tolerância ØE > 100: +0,4

Artigo

| Descrição | A (mm) | B (mm) | C (mm) | F (mm) | G (mm) | Ø D (mm) | Ø E (mm) | Peso (kg) |
|-----------------|-----------|-----------|-----------|-----------|-----------|-------------|-------------|--------------|
| HK CPB 035 1515 | 50 | 15 | 80 | 45 | 20 | 15 | 35 | 0,17 |
| HK CPB 040 1515 | 50 | 15 | 80 | 50 | 20 | 15 | 40 | 0,16 |
| HK CPB 042 2020 | 55 | 20 | 95 | 55 | 25 | 20 | 42 | 0,31 |
| HK CPB 045 2020 | 60 | 20 | 100 | 60 | 25 | 20 | 45 | 0,36 |
| HK CPB 010 0000 | 70 | 20 | 110 | 65 | 30 | 20 | 50 | 0,52 |
| HK CPB 055 2020 | 75 | 20 | 115 | 70 | 30 | 20 | 55 | 0,52 |
| HK CPB 020 0000 | 80 | 25 | 130 | 75 | 35 | 25 | 60 | 0,79 |
| HK CPB 065 2525 | 90 | 25 | 140 | 85 | 35 | 25 | 65 | 0,95 |
| HK CPB 030 0000 | 100 | 30 | 160 | 90 | 45 | 30 | 70 | 1,57 |
| HK CPB 073 3030 | 100 | 30 | 160 | 95 | 45 | 30 | 73 | 1,60 |
| HK CPB 075 3030 | 100 | 30 | 160 | 95 | 45 | 30 | 75 | 1,51 |
| HK CPB 040 0000 | 110 | 35 | 180 | 100 | 50 | 35 | 80 | 2,35 |
| HK CPB 090 3535 | 115 | 35 | 185 | 115 | 50 | 35 | 90 | 2,21 |
| HK CPB 050 0000 | 115 | 40 | 195 | 115 | 55 | 40 | 92 | 2,60 |
| HK CPB 050 1000 | 115 | 40 | 195 | 115 | 55 | 40 | 95 | 2,40 |
| HK CPB 100 4040 | 120 | 40 | 200 | 120 | 55 | 40 | 100 | 2,46 |
| HK CPB 055 0000 | 125 | 45 | 215 | 125 | 60 | 45 | 105 | 3,00 |
| HK CPB 060 0000 | 145 | 50 | 245 | 145 | 70 | 50 | 115 | 5,30 |
| HK CPB 125 5050 | 160 | 50 | 260 | 160 | 70 | 50 | 125 | 5,60 |
| HK CPB 080 0000 | 170 | 60 | 290 | 170 | 80 | 60 | 140 | 7,70 |
| HK CPB 145 6060 | 180 | 60 | 300 | 180 | 80 | 60 | 145 | 8,60 |
| HK CPB 160 6060 | 200 | 60 | 320 | 200 | 100 | 60 | 160 | 12,80 |
| HK CPB 170 7060 | 210 | 60 | 330 | 205 | 100 | 70 | 170 | 13,50 |
| HK CPB 180 8060 | 230 | 60 | 350 | 225 | 105 | 80 | 180 | 18,30 |