

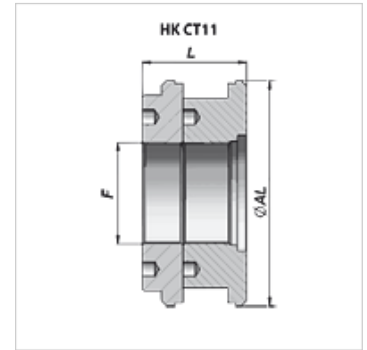
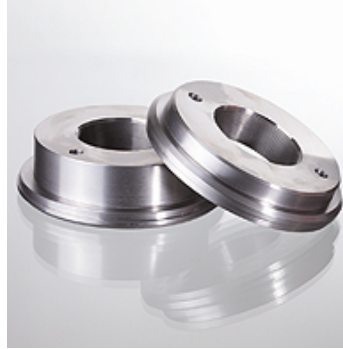
HK CT11

Êmbolo roscado para cilindro hidráulico

HANSA FLEX

Características

Material Aço 9SMn28



Nota

Os jogos de juntas adequados podem ser fornecidos, mediante pedido.

Artigo

Descrição	Ø AL (mm)	F	L (mm)	Peso (kg)
HK CT11 180 080	180	M 80x2	82	9,75
HK CT11 200 080	200	M 80x2	82	13,00
HK CT11 250 080	250	M 98x2	82	21,60