

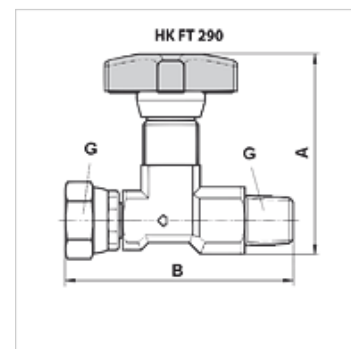
HK FT 290

Válvula de fechamento do manômetro FT290

HANSA FLEX

Características

Modelo	reto
Material	Aço com volante de plástico
Pressão operacional	máx. 400 bar



Descrição

Válvula de fechamento e de estrangulamento para manômetro hidráulico

Artigo

Descrição	A (mm)	B (mm)	G	Peso (kg)
HK FT 290-14	57	62	1/4" rosca externa/rosca interna	0,13
HK FT 290-12	75	82	1/2" AG/IG	0,40