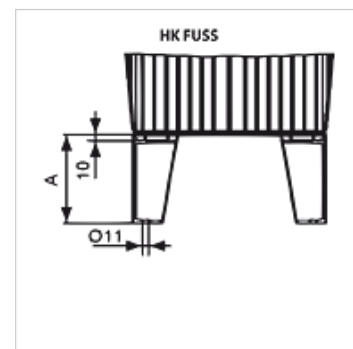


HK FUSS BAK RA

Base para tanque de alumínio Tipo BAK RA

Características

Material Alumínio



Artigo

Descrição	para o tamanho do tanque	A (mm)	Fixação	Peso (kg)
HK FUSS 75 ALU	HK BAK RA 12 - 20	75	M8	0,1
HK FUSS 150 ALU	HK BAK RA 30 - 70	150	M10	0,2

é acessório para os seguintes produtos

HK BAK RA Tanque hidráulico BAKRA