

HK GEH ZP16 DB ST

Corpo da válv. ZP NG16 para válv. limit. de pressão SAE de 2 vias
aço

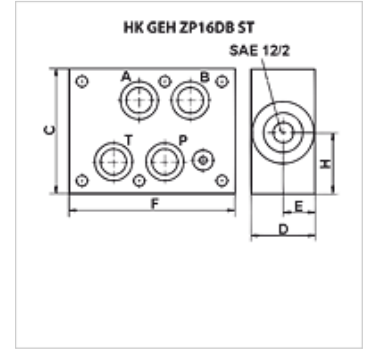
HANSA FLEX

Características

Tipo de vedação Vedação com junta circular

Material Aço

Pressão operacional máx. 350 bar



Artigo

Descrição	Conexão	C (mm)	D (mm)	E (mm)	F (mm)	H (mm)	atua no canal	para o tipo da válvula	Peso (kg)
HK GEH ZP16 DB 12 AT	Cetop 07 NG 16	90	40	20	120	45	A + T	HKRVP12NS0 - SAE12/2 1 1/16-12UNF-2B	3,4
HK GEH ZP16 DB 12 PT	Cetop 07 NG 16	90	40	20	120	45	P + T	HKRVP12NS0 - SAE12/2 1 1/16-12UNF-2B	3,4