

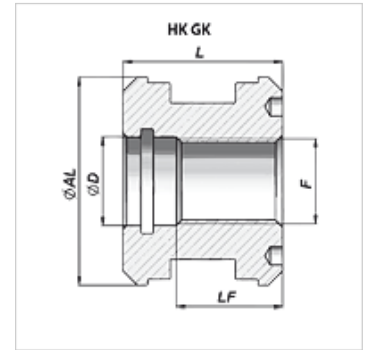
HK GK

Êmbolo roscado para cilindro hidráulico

HANSA FLEX

Características

Material Aço 9SMn28



Nota

Os jogos de juntas adequados podem ser fornecidos, mediante pedido.

Artigo

Descrição	Ø AL (mm)	Ø D (mm)	F	L (mm)	LF (mm)	Peso (kg)
HK GK 32 1415 K	32	15,0	M 14x1,5	30	10	0,20