

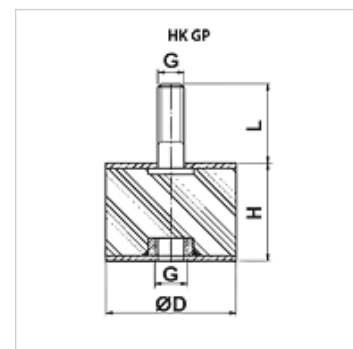
HK GP

Amortecedor de metal e borracha

HANSA FLEX

Características

Material Borracha natural / NR
Aço zincado



Descrição

com pino roscado e rosca interna
pode ser aplicado também como alternativa aos trilhos de amortecimento

Instruções de encomenda

Outros tamanhos e versões disponíveis sob consulta

Artigo

Descrição	Ø D (mm)	G	H (mm)	L (mm)	permissible dyn. load (N)	Peso (kg)
HK GP 4030 M10 B	40,0	M 10	30,0	28,0	1150	0,3
HK GP 7540 M12 B	75,0	M 12	40,0	37,0	1600	0,5
HK GP 10040 M16 B	100,0	M 16	40,0	46,0	5600	0,8