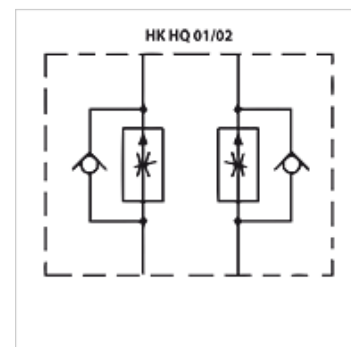


HK HQ 01/02

Válvula borboleta de retenção

Características

Modelo	Válvula como placa intermediária
Pressão operacional	máx. 350 bar
Conexão	ISO/Cetop 03 NG6



Nota

Estas válvulas devem ser ajustadas para a respectiva aplicação.

Descrição

Válvula como placa intermediária para a estrutura de concatenação em altura com válvulas ISO/Cetop 03 NG6

Instruções de encomenda

Outras válvulas como placa intermediária sob consulta

Artigo

Descrição	atua no canal	Fluxo volumétrico max. (L/min)	Modelo	Altura da placa (mm)	Peso (kg)
HK HQ 012	A + B	50,0	regulagem de saída	40	1,4
HK HQ 012 U	A + B	25,0	Regulagem fina de saída	40	1,2
HK HQ 013	A	50,0	regulagem de saída	40	1,4
HK HQ 014	B	50,0	regulagem de saída	40	1,4
HK HQ 022	A + B	50,0	Regulagem entrada	40	1,4
HK HQ 022 U	A + B	25,0	Regulagem fina de saída	40	1,2
HK HQ 023	A	50,0	Regulagem entrada	40	1,4
HK HQ 024	B	50,0	Regulagem entrada	40	1,4