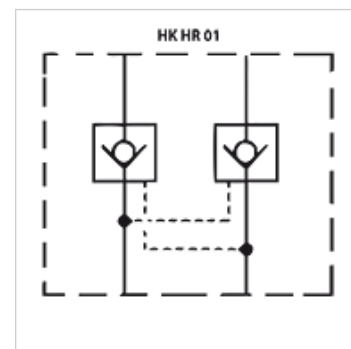


HK HR 01

Válvula de retenção

Características

| | |
|----------------------------|----------------------------------|
| Modelo | Válvula como placa intermediária |
| Pressão operacional | máx. 350 bar |
| Fluxo volumétrico | máx. 60 l/min |
| Conexão | ISO/Cetop 03 NG6 |



Descrição

Válvula como placa intermediária para a estrutura de concatenação em altura com válvulas ISO/Cetop 03 NG6

Instruções de encomenda

Outras válvulas como placa intermediária sob consulta

Artigo

| Descrição | atua no canal | Modelo | Altura da placa (mm) | Peso (kg) |
|-----------|---------------|--|----------------------|-----------|
| HK HR 011 | P | de comando direto | 40 | 1,40 |
| HK HR 012 | A + B | desbloqueável razão de abertura 1: 3,3 | 40 | 1,05 |
| HK HR 013 | A | desbloqueável razão de abertura 1: 3,3 | 40 | 1,40 |
| HK HR 014 | B | desbloqueável razão de abertura 1: 3,3 | 40 | 1,40 |
| HK HR 016 | T | de comando direto | 40 | 1,40 |