

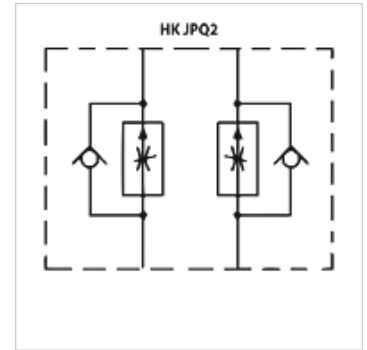
HK JPQ2

Válvula borboleta de retenção

HANSA FLEX

Características

Modelo	Válvula como placa intermediária
Pressão operacional	máx. 350 bar
Fluxo volumétrico	máx. 160 l/min
Conexão	ISO/Cetop 07 NG16



Nota

Estas válvulas devem ser ajustadas para a respectiva aplicação.

Descrição

Válvula como placa intermediária para a construção de encadeamentos verticais com válvulas ISO/Cetop 07 NG16

Instruções de encomenda

Outras válvulas como placa intermediária sob consulta

Artigo

Descrição	atua no canal	Modelo	Altura da placa (mm)	Peso (kg)
HK JPQ 212	A + B	regulagem de saída	60	4,6
HK JPQ 213	A	regulagem de saída	60	4,6
HK JPQ 214	B	regulagem de saída	60	4,6
HK JPQ 222	A + B	Regulagem entrada	60	4,6
HK JPQ 223	A	Regulagem entrada	60	4,6
HK JPQ 224	B	Regulagem entrada	60	4,6