

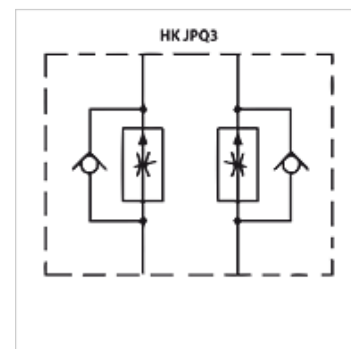
HK JPQ3

Válvula borboleta de retenção

HANSA FLEX

Características

Modelo	Válvula como placa intermediária
Pressão operacional	máx. 350 bar
Fluxo volumétrico	máx. 250 l/min
Conexão	ISO/Cetop 08 NG25



Nota

Estas válvulas devem ser ajustadas para a respectiva aplicação

Descrição

Válvula como placa intermediária para a construção de encadeamentos verticais com válvulas ISO/Cetop 08 NG25

Instruções de encomenda

Outras válvulas como placa intermediária sob consulta

Artigo

Descrição	atua no canal	Modelo	Altura da placa (mm)	Peso (kg)
HK JPQ 312	A + B	regulagem de saída	80	10,7
HK JPQ 313	A	regulagem de saída	80	10,7
HK JPQ 314	B	regulagem de saída	80	10,7
HK JPQ 322	A + B	Regulagem entrada	80	10,7
HK JPQ 323	A	Regulagem entrada	80	10,7
HK JPQ 324	B	Regulagem entrada	80	10,7