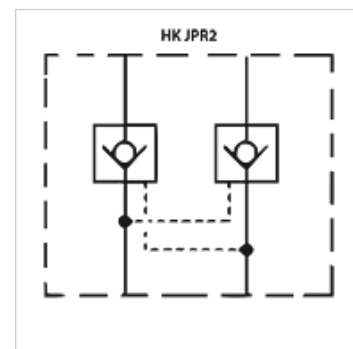
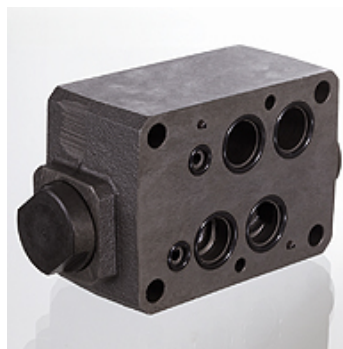


HK JPR2

Válvula de retenção

Características

Modelo	Válvula como placa intermediária
Pressão operacional	máx. 350 bar
Fluxo volumétrico	máx. 160 l/min
Conexão	ISO/Cetop 07 NG16



Descrição

Válvula como placa intermediária para a construção de encadeamentos verticais com válvulas ISO/Cetop 07 NG16

Instruções de encomenda

Outras válvulas como placa intermediária sob consulta

Artigo

Descrição	atua no canal	Modelo	Altura da placa (mm)	Peso (kg)
HK JPR 212	A + B	desbloqueável razão de abertura 1: 13,6	60	4,4
HK JPR 213	A	desbloqueável razão de abertura 1: 13,6	60	4,4
HK JPR 214	B	desbloqueável razão de abertura 1: 13,6	60	4,4