

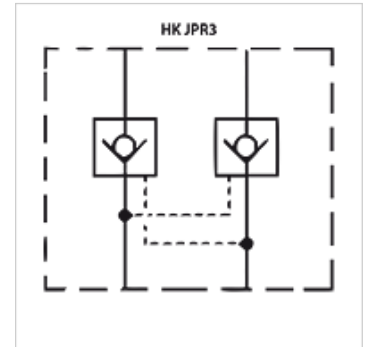
HK JPR3

Válvula de retenção

HANSA FLEX

Características

Modelo	Válvula como placa intermediária
Pressão operacional	máx. 350 bar
Fluxo volumétrico	máx. 250 l/min
Conexão	ISO/Cetop 08 NG25



Descrição

Válvula como placa intermediária para a construção de encadeamentos verticais com válvulas ISO/Cetop 08 NG25

Instruções de encomenda

Outras válvulas como placa intermediária sob consulta

Artigo

Descrição	atua no canal	Modelo	Altura da placa (mm)	Peso (kg)
HK JPR 312	A + B	desbloqueável razão de abertura 1: 17,1	80	9,9
HK JPR 313	A	desbloqueável razão de abertura 1: 17,1	80	9,9
HK JPR 314	B	desbloqueável razão de abertura 1: 17,1	80	9,9