

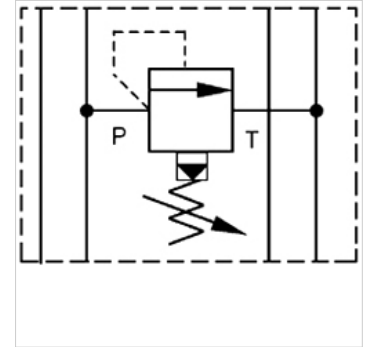
HK KM 01

Válvula limitadora de pressão

HANSA FLEX

Características

Modelo	Válvula como placa intermediária pré-comandada
Pressão operacional	máx. 350 bar
Fluxo volumétrico	máx. 100 l/min
Conexão	ISO/Cetop 05 NG10



Nota

Estas válvulas devem ser ajustadas para a respectiva aplicação.

Descrição

Válvula como placa intermediária para a estrutura de concatenação em altura com válvulas ISO/Cetop 05 NG10

Instruções de encomenda

Outras válvulas como placa intermediária sob consulta

Artigo

Descrição	atua no canal	Faixa de ajuste de pressão min. (bar)	Faixa de ajuste de pressão max. (bar)	Altura da placa (mm)	Peso (kg)
HK KM 011 100	P	5	100	50	2,8
HK KM 011 210	P	5	210	50	2,8
HK KM 011 350	P	5	350	50	2,8
HK KM 012 100	A + B	5	100	50	2,8
HK KM 012 210	A + B	5	210	50	2,8
HK KM 012 350	A + B	5	350	50	2,8
HK KM 013 100	A	5	100	50	2,8
HK KM 013 210	A	5	210	50	2,8
HK KM 013 350	A	5	350	50	2,8
HK KM 014 100	B	5	100	50	2,8
HK KM 014 210	B	5	210	50	2,8
HK KM 014 350	B	5	350	50	2,8