

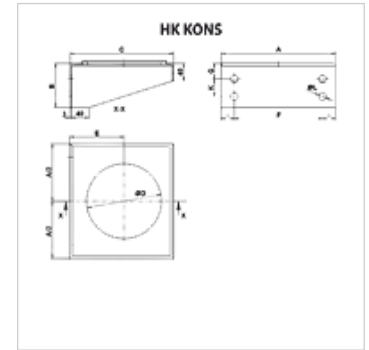
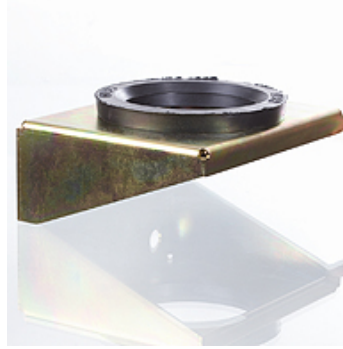
# HK KONS

Console para acumulador hidráulico de balão

**HANSA FLEX**

## Características

<b>Material</b>	Console: aço, galvanizado Anel de borracha: NBR
<b>Utilização</b>	To fasten pressure accumulators



## Descrição

Console para montagem fácil e segura de acumuladores  
Atenuante de vibrações por meio de anel de borracha NBR

## Artigo

Descrição	A (mm)	B (mm)	C (mm)	para o tipo de reservatório	Ø D (mm)	E (mm)	F (mm)	G (mm)	K (mm)	Ø L (mm)	Peso (kg)
<b>HK KONS 114</b>	140	60	140		100	73	75	35	-	17	0,5
<b>HK KONS 168</b>	210	100	175	HK BLAK Ø168 mm	120	92	160	35	40	17	1,5
<b>HK KONS 219</b>	260	100	235	HK BLAK Ø219 mm	170	123	200	35	40	17	2,5

## é acessório para os seguintes produtos

<b>HK BLAK</b>	Acumulador hidráulico de balão
----------------	--------------------------------