

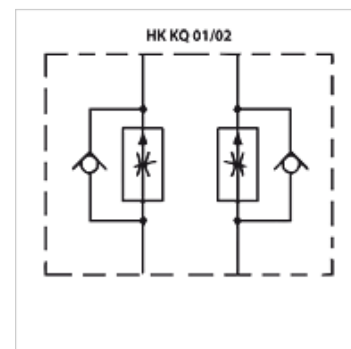
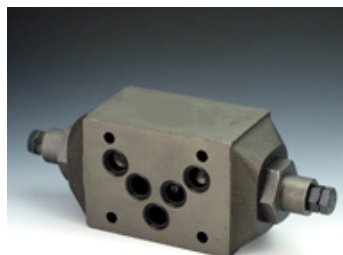
HK KQ 01/02

Válvula borboleta de retenção

HANSA FLEX

Características

Modelo	Válvula como placa intermediária
Pressão operacional	máx. 350 bar
Fluxo volumétrico	máx. 100 l/min
Conexão	ISO/Cetop 05 NG10



Nota

Estas válvulas devem ser ajustadas para a respectiva aplicação.

Descrição

Válvula como placa intermediária para a estrutura de concatenação em altura com válvulas ISO/Cetop 05 NG10

Instruções de encomenda

Outras válvulas como placa intermediária sob consulta

Artigo

Descrição	atua no canal	Modelo	Altura da placa (mm)	Peso (kg)
HK KQ 012	A + B	regulagem de saída	50	2,8
HK KQ 013	A	regulagem de saída	50	2,8
HK KQ 014	B	regulagem de saída	50	2,8
HK KQ 022	A + B	Regulagem entrada	50	2,8
HK KQ 023	A	Regulagem entrada	50	2,8
HK KQ 024	B	Regulagem entrada	50	2,8