

HK LCPG

Visor de nível de óleo

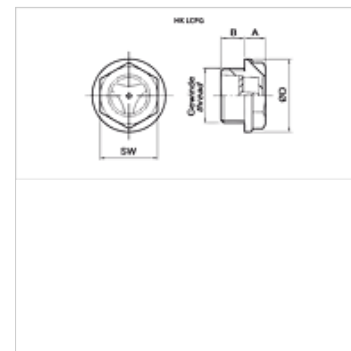
HANSA FLEX

Características

Modelo apropriado somente para óleo mineral

Temperatura max. 80 °C

Material Trogamid
Junta: NBR



Nota

outros materiais e modelos disponíveis sob consulta

Artigo

Descrição	Rosca	A (mm)	Modelo	B (mm)	Ø D (mm)	SW (mm)	Peso (kg)
HK LCPG 13 TSA	Rosca 1/4"	5	sem anteparo de visão	7	19	15	0,01
HK LCPG 16 TSA	Rosca 3/8"	5	sem anteparo de visão	8	21	17	0,01
HK LCPG 20 TSA	Rosca 1/2"	5	sem anteparo de visão	8	27	21	0,01
HK LCPG 26 TSA	Rosca 3/4"	6	sem anteparo de visão	9	33	26	0,02
HK LCPG 26 TCA	Rosca 3/4"	6	com anteparo de visão	9	33	26	0,02
HK LCPG 33 TCA	Rosca 1"	7	com anteparo de visão	10	40	32	0,03

SW = tamanho da chave