

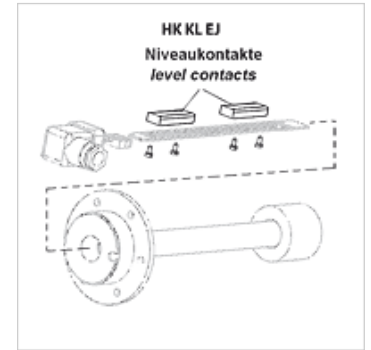
HK LK EJ

Contato de nível para interruptor de nível e de temperatura

HANSA FLEX

Características

Distância de contato min.	40 mm
Carga de contato max.	10 VA
Corrente de comutação max.	0,5 A
Utilização	para interruptor de nível e de temperatura HK 64EJ



Nota

A instalação e a produção devem ocorrer apenas por uma equipe técnica qualificada.
Os contatos de nível ou os sensores de temperatura devem ser conectados com a placa, limpos e livres de óleo.

Descrição

para montagem na régua de contatos do interruptor de nível e de temperatura HK64EJ
Contatos de nível aplicáveis como contato de abertura ou de fechamento (girar 180° na montagem)
na utilização de 2 ou 3 contatos, utilizar cores diferentes para cada um

Artigo

Descrição	Cor	Tensão	Peso (kg)
HK L1 K101 EJ	verde	máx. 24 V	0,01
HK L2 K102 EJ	amarelo	máx. 24 V	0,01
HK L3 K103 EJ	vermelho	máx. 24 V	0,01

é acessório para os seguintes produtos

HK 64EJ	Interruptor de nível e de temperatura HK 64EJ
---------	---