

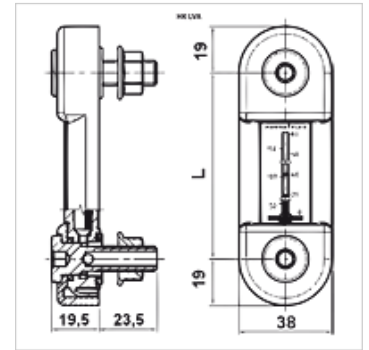
HK LVA

Indicador óptico de nível

HANSA FLEX

Características

Torque de aperto max.	8 N-m
Temperatura max.	100 °C
Pressão operacional	máx. 1 bar
Fluidos	Óleos minerais
Material	Poliamida Junta: NBR
Escopo de fornecimento	com parafusos fêmea



Artigo

Descrição	Modelo	Fixação rosca	L (mm)	Peso (kg)
HK LVA 10 T M10	com termômetro	2 x M10	76	0,12
HK LVA 10 T M12	com termômetro	2 x M12	76	0,12
HK LVA 20 T M12	com termômetro	2 x M12	127	0,16
HK LVA 30 T M12	com termômetro	2 x M12	254	0,22

é acessório para os seguintes produtos

HK BAK RA	Tanque hidráulico BAKRA
HK BEK	Tanque hidráulico BEK (sem abertura de limpeza)
HK BSK	Tanque hidráulico BSK (com abertura de limpeza)