

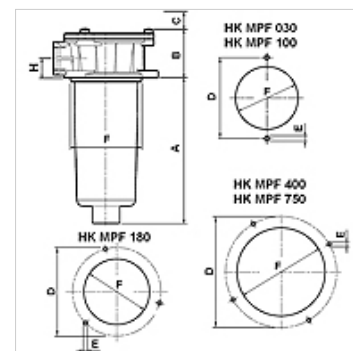
HK MPF GEH

Corpo para filtro de retorno MPF

HANSA FLEX

Características

Modelo	com válvula de desvio 1,75 bar, sem indicador de acúmulo de sujeira sem elemento de filtro
Pressão operacional	máx. 8 bar



Nota

Medida "C": espaço livre necessário para substituição do elemento de filtro

Descrição

Filtro de retorno para montagem na tampa do tanque, dimensões para gabarito de furação, ver gráfico.

Connector for clogging indicator G 1/8" closed with bolt

Instruções de encomenda

O elemento de filtro não está incluído! Encomendar separadamente.

Artigo

Descrição	Conexão de conduto	A (mm)	B (mm)	C (mm)	D (mm)	E (mm)	F (mm)	H (mm)	Peso (kg)
HK MPF 030 1 G1	Rosca 1/2"	86	56,0	100	90	7,0	66,0	22,0	0,28
HK MPF 100 1 G1	Rosca 1/2"	100	80,0	120	115	8,5	88,0	28,0	0,58
HK MPF 100 1 G2	Rosca 3/4"	100	80,0	120	115	8,5	88,0	28,0	0,58
HK MPF 100 1 G3	Rosca 1"	100	80,0	120	115	8,5	88,0	28,0	0,58
HK MPF 100 2 G2	Rosca 3/4"	150	80,0	170	115	8,5	88,0	28,0	0,60
HK MPF 100 2 G3	Rosca 1"	150	80,0	170	115	8,5	88,0	28,0	0,60
HK MPF 100 3 G2	Rosca 3/4"	225	80,0	250	115	8,5	88,0	28,0	0,64
HK MPF 100 3 G3	Rosca 1"	225	80,0	250	115	8,5	88,0	28,0	0,64
HK MPF 180 1 G1	Rosca 1.1/4"	231	89,0	250	175	10,7	129,0	35,0	1,41
HK MPF 400 1 G1	Rosca 1.1/4"	178	98,5	200	220	11,5	173,5	38,5	2,87
HK MPF 400 2 G2	Rosca 1.1/2"	238	98,5	250	220	11,5	173,5	38,5	2,74
HK MPF 400 2 G3	Rosca 2"	238	98,5	250	220	11,5	173,5	38,5	2,74
HK MPF 400 3 G3	Rosca 2"	288	98,5	310	220	11,5	173,5	38,5	2,86
HK MPF 750 1 G1	Rosca 2"	430	105,0	450	220	11,5	173,5	48,5	4,36

Acessórios

HK MPF TE	Extensão de tubo para filtro de retorno MPF
HK VA MAN	Clogging indicator pressure gauge

Acessório para

HK MF P10 / A10	Elemento de filtro para filtro de retorno MPF
-----------------	---