

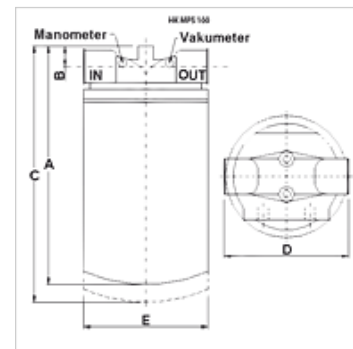
HK MPS 1

Filtro completo Spin-On Tipo 1



Características

Modelo	como filtro de retorno com válvula de desvio 1,75 bar, sem indicador de acúmulo de sujeira A10: com filtro inorgânico (10 µm), filtragem absoluta P10: Filtro de papel (10 µm), filtragem nominal
Temperatura min.	-25 °C
Temperatura max.	110 °C
Material	Filter head in aluminum Junta: NBR
Pressão operacional	máx. 12 bar



Nota

For utilization as a suction filter a suction filter head FI SP S FK *** must be used.

Descrição

Filtro Spin-On para montagem de tubulação

Pressão diferencial para elemento de filtro de papel (P) máx. 4 bar

Pressão diferencial para elemento de filtro inorgânico (A) máx. 4 bar

Concepção (Qmax.) para meios ISO VG 46 a 50 °C (30 mm²/s) em Δp_{ges} = 0,4 bar

Instruções de encomenda

outros materiais de filtragem, assim como filtros para outros tipos de óleo, viscosidades ou temperaturas disponíveis sob consulta

Artigo

Descrição	Grau de filtração (µm)	Superfície do filtro	Conexão de conduto	Q max. (L/min)	A (mm)	B (mm)	C (mm)	D (mm)	E (mm)	Peso (kg)
HK MPS 050 RG1 A10	10,0	1900	Rosca 3/4"	48	180	22	200	95	96	1,0
HK MPS 050 RG1 P10	10,0	2240	Rosca 3/4"	56	180	22	200	95	96	1,0
HK MPS 070 RG1 A10	10,0	3160	Rosca 3/4"	53	248	22	268	95	96	1,3
HK MPS 070 RG1 P10	10,0	4140	Rosca 3/4"	65	248	22	268	95	96	1,3
HK MPS 100 RG1 A10	10,0	3950	Rosca 1.1/4"	110	241	30	286	133	129	2,2
HK MPS 100 RG1 P10	10,0	4300	Rosca 1.1/4"	149	241	30	286	133	129	2,2
HK MPS 150 RG1 A10	10,0	5390	Rosca 1.1/4"	115	286	30	311	133	129	2,3
HK MPS 150 RG1 P10	10,0	5760	Rosca 1.1/4"	156	286	30	311	133	129	2,3

A10 com filtro inorgânico (10 µm), filtragem absoluta – Filtro de papel P10 (10 µm), filtragem nominal – Qmax - máx. fluxo volumétrico

Acessórios

HK VA MAN Clogging indicator pressure gauge

Acessório para

HK MPS R/S Cabeçote de filtro para filtro Spin-On MPS