

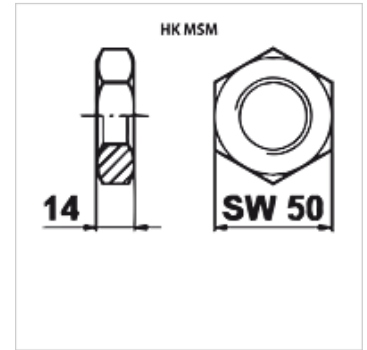
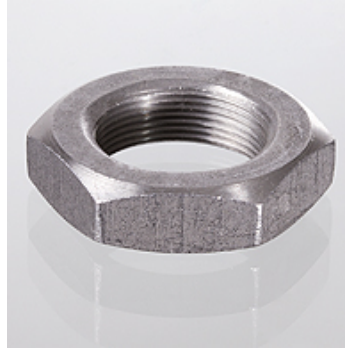
HK MSM

Contraporca para acumulador de membrana C

HANSA FLEX

Características

Utilização For diaphragm accumulator HK OLM C



Artigo

Descrição	Rosca	Peso (kg)
HK MS M33-15	M 33 x 1,5	0,05

é acessório para os seguintes produtos

HK OLM C	Conexão de acumulador de membrana C
----------	-------------------------------------