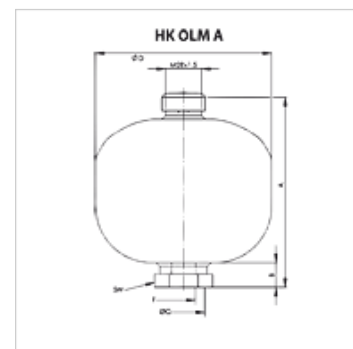


Características

Conexões	Oil side type A - female thread
Tipo	Posição de montagem preferencial vertical, lado do gás para cima
Pressão operacional	máx. 350 bar
Faixa de temperatura	Tipo 1: -10 °C até +80 °C Tipo 2: -30 °C até +110 °C
Material	Membrana: Modelo padrão NBR Tipo 2: Membrana ECO



Nota

Betriebsdruck 100 bis 350 bar, min. Betriebsdruck muss 10 % über Gasfülldruck liegen, max. Gasfülldruck 130 bar
 Marcação CE para acumulador de membrana >1,0 l volume de gás

Instruções de encomenda

De fábrica os acumulador de pressão são fornecidos vazios. Um enchimento N2 a pedido do cliente representa custos adicionais.

Artigo

Descrição	Tipo	Volume de gás l (L)	p max. (bar)	pma : p0	pmáx. - pmín. (bar)	A (mm)	B (mm)	Ø D (mm)	Ø G (mm)	F	SW (mm)	Peso (kg)
HK OLM 0.075 250 A	1	0,075	250	8:1	210	111	20	64	29	Rosca 1/2"	32	0,7
HK OLM 0.16 250 A	1	0,160	250	6:1	210	120	20	75	29	Rosca 1/2"	32	1,0
HK OLM 0.16 250 ECO A	2	0,160	250	6:1	210	120	20	75	29	Rosca 1/2"	32	1,0
HK OLM 0.32 210 A	1	0,320	210	8:1	175	140	20	95	29	Rosca 1/2"	32	1,7
HK OLM 0.32 210 ECO A	2	0,320	210	8:1	175	140	20	95	29	Rosca 1/2"	32	1,7
HK OLM 0.5 210 A	1	0,500	210	8:1	175	152	22	106	34	Rosca 1/2"	41	2,0
HK OLM 0.75 210 A	1	0,750	210	8:1	175	169	22	124	34	Rosca 1/2"	41	2,9
HK OLM 0.75 350 A	1	0,750	350	8:1	150	169	18	131	34	Rosca 1/2"	41	3,5
HK OLM 1.0 210 A	1	1,000	210	8:1	170	180	22	136	34	Rosca 1/2"	41	3,5
HK OLM 1.4 140 A	1	1,400	140	8:1	120	191	22	147	34	Rosca 1/2"	41	4,2
HK OLM 1.4 210 A	1	1,400	210	8:1	120	191	22	148	34	Rosca 1/2"	41	4,2
HK OLM 2.0 100 A	1	2,000	100	8:1	80	240	22	144	34	Rosca 1/2"	41	3,5
HK OLM 2.0 250 A	1	2,000	250	6:1	140	251	22	155	33	Rosca 3/4"	41	7,5
HK OLM 2.8 250 A	1	2,800	250	6:1	140	268	21	169	32	Rosca 3/4"	41	9,0
HK OLM 2.8 250 ECO A	2	2,800	250	6:1	140	268	21	169	32	Rosca 3/4"	41	9,0
HK OLM 3.5 250 A	1	3,500	250	4:1	140	307	22	169	32	Rosca 3/4"	41	11,0

Tipo 1: Padrão - Tipo 2: Versão de temperatura baixa - p0 - pressão de enchimento de gás - pmáx - pmín - variação de pressão admissível durante a operação do acumulador

Acessórios

HK ADA S Adaptador de medição para acumulador de pressão