

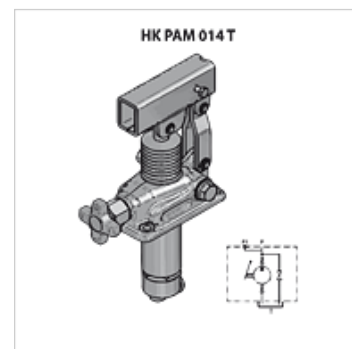
# HK PAM 014 T

Bomba manual para montagem de tanque

**HANSA FLEX**

## Características

Escopo de fornecimento	incl. Vedação e conjunto de parafusos
Material	Corpo: Ferro fundido, partes internas em aço



## Nota

As válvulas limitadora de pressão devem ser ajustadas para a respectiva aplicação.

## Instruções de encomenda

Atenção! Encomendar também alavanca manual HKPAM0290000!

## Artigo

Descrição	Rosca	Vdh (ccm) (cc)	Modelo	p max. (bar)	Pressão (30)* (bar)	Peso (kg)
HK PAM 014 12 00	1x 3/8" rosca externa	12	com dreno manual	380	160	2,85
HK PAM 014 12 01	1x 3/8" rosca externa	12	com dreno manual e válvula limitadora de pressão	380	160	3,00
HK PAM 014 25 00	1x 3/8" rosca externa	25	com dreno manual	350	100	2,95
HK PAM 014 25 01	1x 3/8" rosca externa	25	com dreno manual e válvula limitadora de pressão	350	100	3,00
HK PAM 014 45 00	1x 3/8" rosca externa	45	com dreno manual	280	80	3,15
HK PAM 014 45 01	1x 3/8" rosca externa	45	com dreno manual e válvula limitadora de pressão	280	80	3,30

Vdh = volume transportado por curso duplo – Pressão (30)= pressão gerada com força manual de 30 daN com alavanca padrão

## Acessórios

HK PAM Hebel	Alavanca para bomba manual PAM
HK PM0 022	Tanque para bomba manual PAM
HK PAM Faltenbalg	Fole para bomba manual PAM