

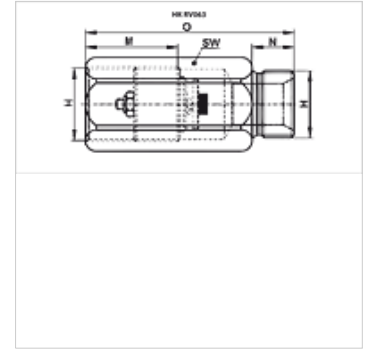
# HK RV063

Corpo de válvula para válvula de proteção contra ruptura da tubulação

**HANSA FLEX**

## Características

Material	Aço
Pressão operacional	máx. 300 bar



## Nota

Atenção: as válvulas de proteção contra ruptura da tubulação devem ser ajustadas para a respectiva aplicação!  
Notas sobre os valores de ajuste vide válvulas de proteção contra ruptura da tubulação HK V1 601

## Artigo

Descrição	H	M (mm)	N (mm)	O (mm)	SW (mm)	Peso (kg)
HK RV063 0400	Rosca 1/4"	28	12	50	19	0,07
HK RV063 0600	Rosca 3/8"	31	13	58	24	0,10
HK RV063 0800	Rosca 1/2"	33	14	62	27	0,17
HK RV063 1200	Rosca 3/4"	40	16	75	32	0,20

## é acessório para os seguintes produtos

HK V1 601	Válvula de proteção contra ruptura da tubulação sem carcaça
-----------	---