

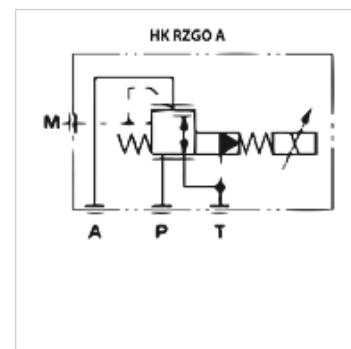
HK RZGO A 033

Válvula redutora de pressão proporcional NG 6

HANSA FLEX

Características

Modelo	Válvula proporcional para montagem placas pré-comandada
Escopo de fornecimento	com bobina, sem conector
Pressão operacional	máx. 315 bar
Fluxo volumétrico	máx. 40 l/min
Conexão	ISO/Cetop 03 NG6



Descrição

Sem transdutor de pressão integrado (para acionamento é necessário um cartão eletrônico do tipo HK EBM AS)

bobinas magnéticas totalmente encapsuladas

Tempo de resposta < 50 ms

Histerese < 2%

Artigo

Descrição	atua no canal	Faixa de ajuste de pressão min. (bar)	Faixa de ajuste de pressão max. (bar)	Fluxo volumétrico min. (L/min)	Fluxo volumétrico max. (L/min)	Peso (kg)
HK RZGO A 033 210	A	6	210	2,5	40,0	2,7

Acessórios

HK EBM AS	Amplificador proporcional digital
HK SP DIN 43650	Conector elétrico para bobina magnética DIN 43650 / ISO 4400
HK M HK DH	Screw set for NG 6 valves type HK DH / DG4V3