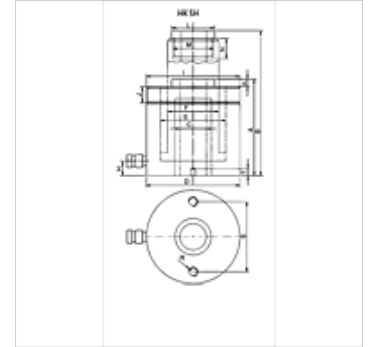


Características

Modelo	Cabeçote do cilindro temperado Êmbolo revestido com cromo duro Retração da mola
Pressão operacional	máx. 700 bar
Material	Aço
Escopo de fornecimento	com luva de acoplamento rápido 3/8"-18 NPT



Nota

Attention: Please observe separate safety precautions for working with 700 bar equipment (see technical information)!

Descrição

Os cilindros com haste vazada são aplicados para acionamentos de pressão e de tração.

Fixação simples por rosca no corpo do cilindro

Raspadores de êmbolo para evitar contaminação

Cabeça de apoio substituível

Artigo

Descrição	Curso		Superfície	A	B	C	D	E	F	H	I	J	K	L	M	N	R	S	T	Volume	Peso	
	(kN)	(t)																				(mm)
HK SH 01204	121,0	12	40	17,6	124	164	20,5	75	55	40	19	2.3/4" -16	30	2,5	55	M28 x 1,5	7	5/16" -18	50,8	12	70	4,0
HK SH 01208	121,0	12	76	17,6	176	252	20,5	75	55	40	19	2.3/4" -16	30	2,5	55	M28 x 1,5	18	5/16" -18	50,8	12	134	4,8
HK SH 02215	217,0	22	150	32,0	318	468	27,0	105	75	56	23	3.7/8" -12	38	2,5	48	1.9/16" -16	8	3/8" -16	83,0	15	474	18,0
HK SH 03006	301,8	30	64	44,0	197	261	33,4	120	90	68	26	4.1/2" -12	42	4,0	55	1.13/16" -16	22	3/8" -16	92,2	17	281	13,2
HK SH 03015	301,8	30	150	44,0	322	472	33,0	120	90	68	26	4.1/2" -12	42	4,0	55	1.13/16" -16	9	3/8" -16	92,0	17	660	23,5
HK SH 06008	578,2	60	76	84,2	253	329	54,0	165	125	95	31	6.1/4" -12	48	4,0	80	2.3/4" -16	22	1/2" -13	130,3	14	640	32,3