

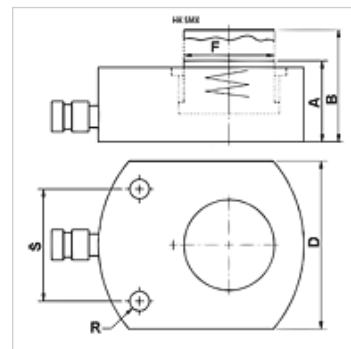
HK SMX

Cilindro ultrabaixo 700 bar com ação simples com retração da mola

HANSA FLEX

Características

Modelo	Cabeçote do cilindro temperado Êmbolo revestido com cromo duro curso máx. 16 mm Retração da mola
Pressão operacional	máx. 700 bar
Material	Aço
Escopo de fornecimento	com luva de acoplamento rápido 3/8"-18 NPT



Nota

Attention: Please observe separate safety precautions for working with 700 bar equipment (see technical information)!

Descrição

Os cilindros ultrabaixos combinam construção compacta junto com curso máximo. Ideal para espaços estreitos.

Deve-se certificar de que não são transferidas forças laterais para os anéis-guia.

Modelo plano, compacto

Orifícios de fixação para aplicação fixa

Artigo

Descrição	(kN)	(t)	Curso (mm)	Superfície (cm ²)	A (mm)	B (mm)	D (mm)	F (mm)	R	S (mm)	Volume (cc)	Peso (kg)
HK SMX 00406	43,8	4	6	6,4	32,5	38,5	41	25	5,5	28	4	0,85
HK SMX 00416	43,8	4	16	6,4	42,5	58,5	41	25	5,5	28	11	1,20
HK SMX 01011	99,7	10	11	14,5	43,0	54,0	56	38	6,5	37	16	1,60
HK SMX 02211	227,8	22	11	33,2	52,0	63,0	80	57	9,0	50	37	2,80
HK SMX 03013	287,3	30	13	41,8	59,0	72,0	95	60	11,0	52	55	4,10
HK SMX 05016	486,5	50	16	70,9	68,0	84,0	114	78	13,0	67	114	6,60
HK SMX 07516	712,9	75	16	103,8	79,0	95,0	140	95	13,0	75	167	12,50
HK SMX 10016	953,6	100	16	138,9	87,0	103,0	158	108	13,0	76	223	15,00
HK SMX 15016	1450,0	150	16	211,2	100,0	116,0	194	134	13,0	117	338	25,00

Acessórios

NY 2100	Mangueira de pressão máxima termoplástica
GKS	Proteção antidobra em borracha
PNY 2100 HN	Niple de compressão, AGN
PHY 2100	Terminal de compressão, NY 2100
SKL HN SP	Metade móvel de engate rápido roscado
SKL ZUBS SP	Proteção antipoeira para SKL..SP
SKF IN SP	Metade fixa de engate rápido roscado
SKF ZUBS SP	Proteção antipoeira para SKF..SP