

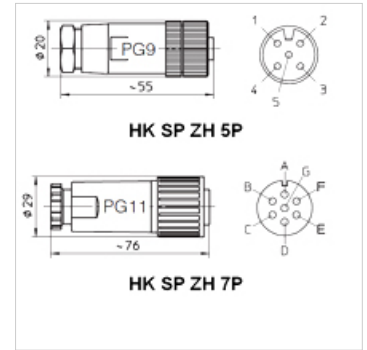
HK SPZ

Conector elétrico para válvulas proporcionais

HANSA FLEX

Características

Tipo	Conector reto com união roscada
Temperatura operacional	-40 °C até +85 °C
Material	Corpo: Poliamida Contato: CuZn
Classe de proteção	IP 67



Artigo

Descrição	Cor	Modelo	Peso (kg)
HK SPZ H5 P	preto	M12, IEC60947, com 5 polos, para válvula proporcional com inversor amplificador HK EMI AS IR	0,15
HK SPZ H7 P	preto	DIN 43563, com 7 polos, para válvula proporcional com eletrônica integrada	0,10

é acessório para os seguintes produtos

HK DLHZO TE	Válvula solenóide direcional proporcional NG 6 DLHZO
HK DLKZOR TE	Válvula solenoide direcional proporcional NG 10
HK RZMO AE 030	Válvula limitadora de pressão proporcional NG 6
HK RZGO AE 033	Válvula redutora de pressão proporcional NG 6