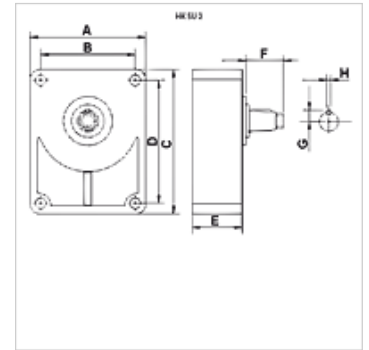


Características

Utilização para bomba de engrenagem padrão europeu BG2



Descrição

Mancais adaptadores são utilizados em bombas de engrenagem que são acionadas por correia em V ou correntes, por exemplo, e portanto estão sujeitas a cargas radiais mais elevadas.

Para a conexão entre a bomba e o mancal adaptador é necessário o respectivo cubo de acoplamento. (Favor encomendar em separado!)

Para a lubrificação recomenda-se graxa conforme DIN 51502

Conexão apenas para bomba de padrão europeu.

Artigo

Descrição	para bomba	A (mm)	B (mm)	C (mm)	D (mm)	E (mm)	F (mm)	G (mm)	H (mm)	Cubo	Eixo	Peso (kg)
HK SU 2 C	BG 2 padrão europeu	88,5	71,4	113	96	49	40,0	9,5	6	HK BF 2T	cilíndrico Ø 18	1,40
HK SU 2 D	BG 2 padrão europeu	88,5	71,4	113	96	49	35,5	9,5	3	HK BF 2T	eixo cônico 1:8	1,40
HK SUR 2 C	BG 2 padrão europeu	91,0	71,4	120	96	52	50,0	9,5	6	HK BF 2T Z15	cilíndrico Ø 22	1,75
HK SUR 2 D	BG 2 padrão europeu	91,0	71,4	120	96	52	36,0	9,5	6	HK BF 2T Z15	eixo cônico 1:8	1,75

Cubo = cubo de acoplamento necessário – BG2 / BG3 - Bomba padrão europeu

Acessórios

HK BF Coupling hub