

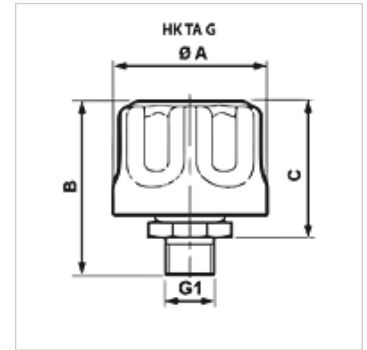
HK TA G

Filtro de aerção do tanque

HANSA FLEX

Características

Modelo	para enroscar
Temperatura min.	-30 °C
Temperatura max.	100 °C
Material	Aço cromado
Volume de ar	HK TA 80 G: máx. 450 l/min - para filtro 3µm HK TA 80 G: máx. 550 l/min - para filtro 10µm



Instruções de encomenda

disponível sob consulta: Bocal de enchimento com aba de fechamento e/ou válvula pré-tensionada, outros tamanhos e tipos construtivos

Artigo

Descrição	Grau de filtração (µm)	Rosca	A (mm)	B (mm)	Fixação	C (mm)	Ø A (mm)	Perfuração do tanque	Peso (kg)
HK TA 80 G 03	3	Rosca 3/4"	80	68	Rosca 3/4"	52	80,00	Rosca 3/4"	0,22
HK TA 80 G 10	10	-	80	68	Rosca 3/4"	52	80,00	Rosca 3/4"	0,22