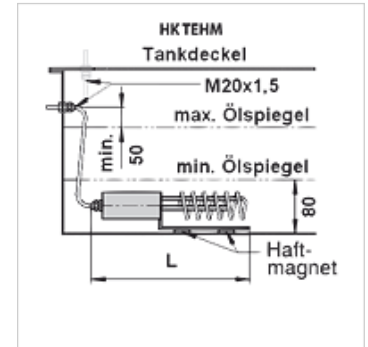


### Características

<b>Modelo</b>	regulador de temperatura interno (pré-ajustado em 20°C)
<b>Escopo de fornecimento</b>	incl. cabo de conexão de 3 pólos e união roscada para cabo M20x1,5
<b>Utilização</b>	para o pré-aquecimento do óleo hidráulico



### Descrição

para fixação horizontal ou vertical abaixo do nível do óleo  
 fácil montagem posterior em instalações existentes, não requer drenagem do óleo  
 Precisão de comutação  $\pm 3\%$   
 Carga de superfície 1,2 W/cm<sup>2</sup> para óleos hidráulicos

### Artigo

Descrição	Capacidade de aquecimento (W)	Profundidade de imersão (mm)	L (mm)	Tensão	Peso (kg)
HK TEHM 1000	1000	1000	400	230 V	1,65