

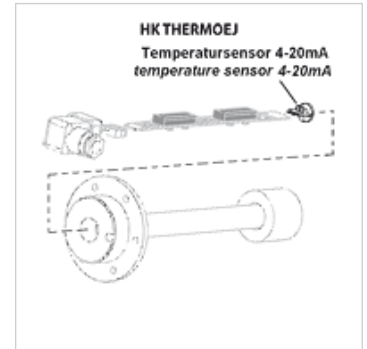
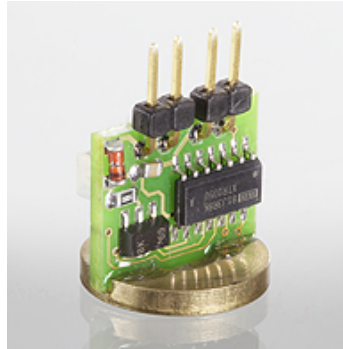
HK THERMO EJ

Transmissor de temperatura para interruptor de nível e de temperatura

HANSA FLEX

Características

Modelo	Transmissor de temperatura com PT 100
Tensão de operação	24 V CC
Utilização	para interruptor de nível e de temperatura HK 64EJ



Nota

A instalação e a produção devem ocorrer apenas por uma equipe técnica qualificada.

Os contatos de nível ou os sensores de temperatura devem ser conectados com a placa, limpos e livres de óleo.

Para o funcionamento em perfeitas condições dos sensores de temperatura, é importante que estes estejam na base do tubo de imersão, sem folga.

Deve-se assegurar que a placa seja introduzida até o batente do tubo de imersão e fixa.

Descrição

Sinal de saída 4 - 20 mA

para montagem na régua de contatos do interruptor de nível e de temperatura HK64EJ

Artigo

Descrição	Peso (kg)
HK THERMOLOG 4EJ	0,2

é acessório para os seguintes produtos

HK 64EJ	Interruptor de nível e de temperatura HK 64EJ
---------	---