

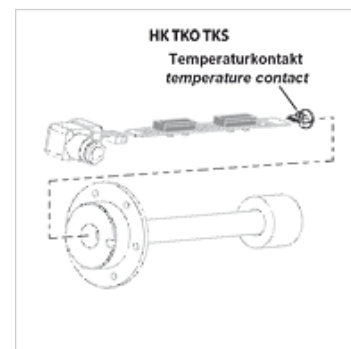
# HK TKO / TKS

Contato de temperatura para interruptor de nível e de temperatura

**HANSA FLEX**

## Características

Carga de contato max.	24 VA
Corrente de comutação max.	1,0 A
Histerese	10 K ± 3 K
Utilização	para interruptor de nível e de temperatura HK 64EJ



## Nota

A instalação e a produção devem ocorrer apenas por uma equipe técnica qualificada.

Os contatos de nível ou os sensores de temperatura devem ser conectados com a placa, limpos e livres de óleo.

Para o funcionamento em perfeitas condições dos sensores de temperatura, é importante que estes estejam na base do tubo de imersão, sem folga.

Deve-se assegurar que a placa seja introduzida até o batente do tubo de imersão e fixa.

## Descrição

para montagem na régua de contatos do interruptor de nível e de temperatura HK64EJ

## Artigo

Descrição	Ponto de comutação (°C)	Tensão	Função de comutação	Peso (kg)
HK TKO 50 RD EJ	50	24 V	Contato de abertura	0,01
HK TKO 60 RD EJ	60	24 V	Contato de abertura	0,01
HK TKO 70 RD EJ	70	24 V	Contato de abertura	0,01
HK TKO 80 RD EJ	80	24 V	Contato de abertura	0,01
HK TKS 50 RD EJ	50	24 V	Contato de fechamento	0,01
HK TKS 60 RD EJ	60	24 V	Contato de fechamento	0,01
HK TKS 70 RD EJ	70	24 V	Contato de fechamento	0,01
HK TKS 80 RD EJ	80	24 V	Contato de fechamento	0,01

## é acessório para os seguintes produtos

HK 64EJ	Interruptor de nível e de temperatura HK 64EJ
---------	---