

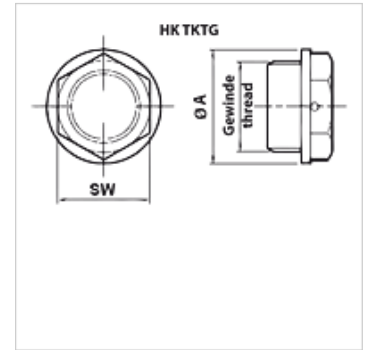
HK TKT G

Tampa de fechamento

HANSA FLEX

Características

Modelo	sem ventilação
Faixa de temperatura	-25° C até +100° C
Material	Plástico



Artigo

Descrição	Rosca	Ø externo (mm)	SW (mm)	Inscrição	Peso (kg)
HK TKT G20 NOASF	Rosca 1/2"	28	22	OIL	0,05