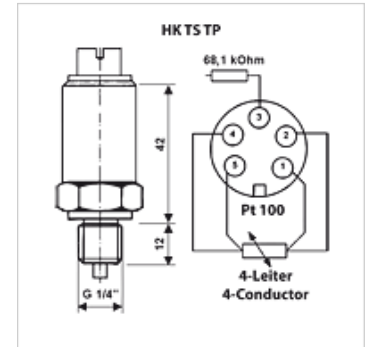


Características

Material	Aço inoxidável
Utilização	para aparelho de medição HK PTQCheck



Descrição

Faixa de medição -50 °C até +120 °C
Precisão de medição $\pm 0,2^{\circ}\text{C}$
Conexão rosca ext. 1/4"
Sinal de saída 4 - 20 mA

Instruções de encomenda

Outros acessórios e aparelhos de medição com opções adicionais disponíveis sob consulta.

Artigo

Descrição	Faixa de medição	Pressão max. (bar)	Pressão de sobrecarga max. (bar)	Conexão	Peso (kg)
HK TS TP 140	-50 até +120 °C	400	420	1/4" rosca externa	0,1

é acessório para os seguintes produtos

HK PTQ CHECK Aparelho digital de medição manual 5 canais

Elementos complementares

HK PML	Cabo de medição individual
HK PQT	Cabo de medição combinado