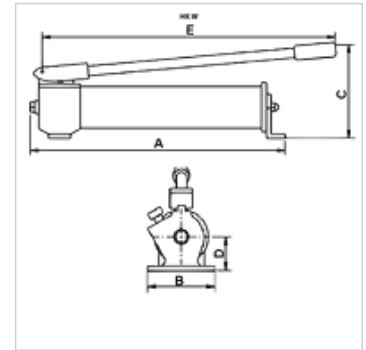


### Características

<b>Modelo</b>	válvula limitadora de pressão interna
<b>Pressão operacional</b>	máx. 700 bar
<b>Conexões</b>	Rosca interna NPT 3/8"



### Nota

Bombas manuais "W" para o acionamento de cilindros com ação simples, uma conexão

Bombas manuais "X" com válvula de comando para o acionamento de cilindros de dupla ação, duas conexões

Attention: Please observe separate safety precautions for working with 700 bar equipment (see technical information)!

### Descrição

Para cilindros com grandes volumes de óleo, recomenda-se a aplicação de bombas de 2 níveis.

Alavanca manual pode ser utilizada como pega de transporte após travamento.

### Artigo

Descrição	volume útil de óleo (cc)	Níveis	Volume Nível 1 max. (cc)	Volume Nível 2 max. (cc)	Pressão nível 1 max. (bar)	Pressão nível 2 max. (bar)	A (mm)	B (mm)	C (mm)	D (mm)	E (mm)	Peso (kg)
HK W 10707	660,0	1	2,6	-	700	-	500	100	150	40	560	5,0
HK W 20707	660,0	2	8,1	2,0	20	700	500	100	150	40	560	5,0
HK W 11207	1200,0	1	2,6	-	700	-	545	100	175	40	560	6,0
HK W 21207	1200,0	2	8,1	2,0	20	700	545	100	175	40	560	6,0
HK W 22307	2200,0	2	13,2	2,2	20	700	560	106	210	55	560	11,0
HK X 02307	2200,0	2	13,2	2,2	20	700	625	106	210	55	560	14,0

### Acessórios

NY 2100	Manguera de pressão máxima termoplástica
GKS	Proteção antidobra em borracha
PNY 2100 HN	Niple de compressão, AGN
PHY 2100	Terminal de compressão, NY 2100
SKL HN SP	Metade móvel de engate rápido roscado
SKL ZUBS SP	Proteção antipoeira para SKL..SP
SKF IN SP	Metade fixa de engate rápido roscado
SKF ZUBS SP	Proteção antipoeira para SKF..SP