

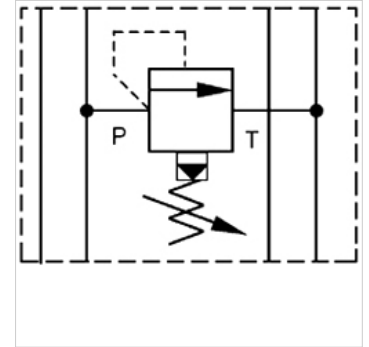
HK ZDV 01

Válvula limitadora de pressão

HANSA FLEX

Características

Modelo	Válvula como placa intermediária pré-comandada
Pressão operacional	máx. 350 bar
Fluxo volumétrico	máx. 80 l/min
Conexão	ISO/Cetop 03 NG6



Nota

Estas válvulas devem ser ajustadas para a respectiva aplicação.

Descrição

Válvula como placa intermediária para a estrutura de concatenação em altura com válvulas ISO/Cetop 03 NG6

Instruções de encomenda

Outras válvulas como placa intermediária sob consulta

Artigo

Descrição	atua no canal	Faixa de ajuste de pressão min. (bar)	Faixa de ajuste de pressão max. (bar)	Altura da placa (mm)	Peso (kg)
HK ZDV P01 1 S0 D1	P	7	70	40	1,4
HK ZDV P01 5 S0 D1	P	7	350	40	1,4
HK ZDV AB01 1 S0 D1	A + B	7	70	49	1,4
HK ZDV AB01 5 S0 D1	A + B	7	315	49	1,4
HK ZDV A01 1 S0 D1	A	7	70	40	1,4
HK ZDV A01 5 S0 D1	A	7	350	40	1,4
HK ZDV B01 1 S0 D1	B	7	70	40	1,4
HK ZDV B01 5 S0 D1	B	7	350	40	1,4