

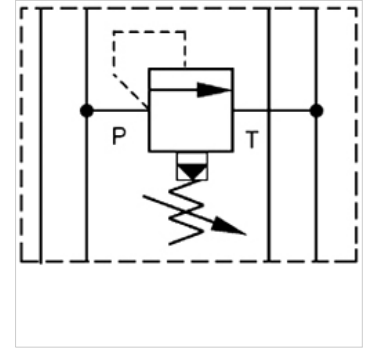
# HK ZDV 02

Válvula limitadora de pressão

**HANSA FLEX**

## Características

<b>Modelo</b>	Válvula como placa intermediária pré-comandada
<b>Pressão operacional</b>	máx. 350 bar
<b>Fluxo volumétrico</b>	máx. 140 l/min
<b>Conexão</b>	ISO/Cetop 05 NG10



## Nota

Estas válvulas devem ser ajustadas para a respectiva aplicação.

## Descrição

Válvula como placa intermediária para a estrutura de concatenação em altura com válvulas ISO/Cetop 05 NG10

## Instruções de encomenda

Outras válvulas como placa intermediária sob consulta

## Artigo

Descrição	atua no canal	Faixa de ajuste de pressão min. (bar)	Faixa de ajuste de pressão max. (bar)	Altura da placa (mm)	Peso (kg)
HK ZDV P02 1 S0 D1	P	7	70	50	2,8
HK ZDV P02 5 S0 D1	P	7	350	50	2,8
HK ZDV AB02 1 S0 D1	A + B	7	70	50	2,8
HK ZDV AB02 5 S0 D1	A + B	7	315	50	2,8
HK ZDV A02 1 S0 D1	A	7	70	50	2,8
HK ZDV A02 5 S0 D1	A	5	350	50	2,8
HK ZDV B02 1 S0 D1	B	7	70	50	2,8
HK ZDV B02 5 S0 D1	B	5	350	50	2,8