

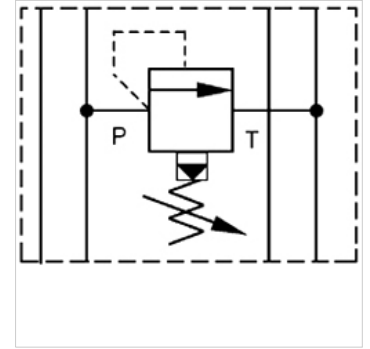
# HK ZP 16 DB

Válvula limitadora de pressão

**HANSA FLEX**

## Características

<b>Modelo</b>	Válvula como placa intermediária pré-comandada
<b>Pressão operacional</b>	máx. 350 bar
<b>Fluxo volumétrico</b>	máx. 230 l/min
<b>Conexão</b>	ISO/Cetop 07 NG16



## Nota

Estas válvulas devem ser ajustadas para a respectiva aplicação.

## Descrição

Válvula como placa intermediária para a construção de encadeamentos verticais com válvulas ISO/Cetop 07 NG16

## Instruções de encomenda

Outras válvulas como placa intermediária sob consulta

## Artigo

Descrição	atua no canal	Faixa de ajuste de pressão min. (bar)	Faixa de ajuste de pressão max. (bar)	Altura da placa (mm)	Peso (kg)
HK ZP 16 DB 12 P 15	P	7	105	40	3,4
HK ZP 16 DB 12 P 50	P	35	350	40	3,4
HK ZP 16 DB 12 A 15	A	7	105	40	3,4
HK ZP 16 DB 12 A 50	A	35	350	40	3,4