

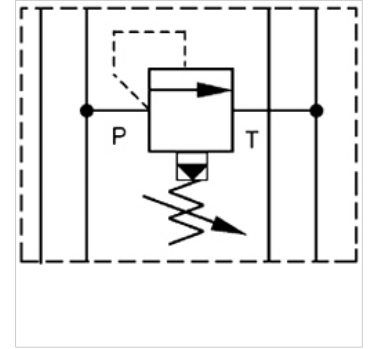
HK ZP 25 DB

Válvula limitadora de pressão

HANSA FLEX

Características

Modelo	Válvula como placa intermediária pré-comandada
Pressão operacional	máx. 350 bar
Fluxo volumétrico	máx. 230 l/min
Conexão	ISO/Cetop 08 NG25



Nota

Estas válvulas devem ser ajustadas para a respectiva aplicação

Descrição

Válvula como placa intermediária para a construção de encadeamentos verticais com válvulas ISO/Cetop 08 NG25

Instruções de encomenda

Outras válvulas como placa intermediária sob consulta

Artigo

Descrição	atua no canal	Faixa de ajuste de pressão min. (bar)	Faixa de ajuste de pressão max. (bar)	Altura da placa (mm)	Peso (kg)
HK ZP 25 DB 12 P 15	P	7	105	50	11,5
HK ZP 25 DB 12 P 50	P	35	350	50	11,5
HK ZP 25 DB 12 A 15	A	7	105	50	11,5
HK ZP 25 DB 12 A 50	A	35	350	50	11,5