

HK AXIAL

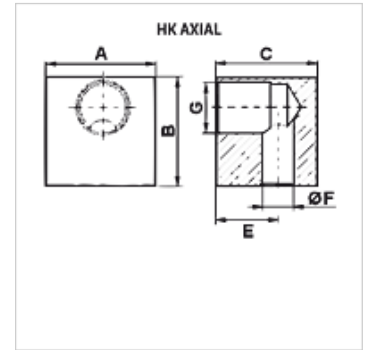
Conexão de óleo axial

HANSA FLEX

Características

Material Aço S355J0 (Fe510C)

Utilização conexão de óleo axial para cilindro hidráulico



Artigo

| Descrição | A (mm) | B (mm) | C (mm) | E (mm) | G | Ø F (mm) | Peso (kg) |
|------------------|-----------|-----------|-----------|-----------|------------|-------------|--------------|
| HK 092 AXIAL | 25 | 25 | 30 | 14,0 | Rosca 1/4" | 8 | 0,20 |
| HK 093 AXIAL | 30 | 30 | 30 | 15,0 | Rosca 3/8" | 8 | 0,20 |
| HK 094 AXIAL 1/2 | 35 | 35 | 40 | 24,5 | G 1/2" | 12 | 0,30 |
| HK 098 AXIAL | 30 | 30 | 30 | 17,0 | M 16 x 1,5 | 8 | 0,30 |