

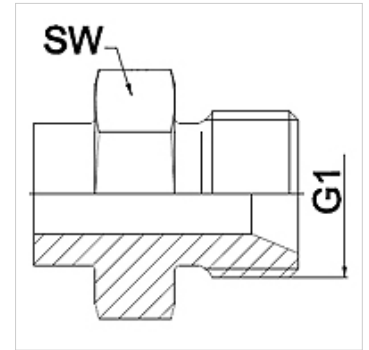
# WA HB VA

Peça de conexão ... HB, VA

**HANSA FLEX**

## Características

<b>Campo de aplicação</b>	Instrumentos de conexão para mangueiras metálicas
<b>Conexão 1</b>	Rosca externa BSP cilíndrica
<b>Tipo de vedação 1</b>	Cone interno 60°
<b>Norma</b>	ISO 228-1 ISO 8434-6 BS 5200
<b>Abreviatura</b>	AGR
<b>Modelo</b>	reto
<b>Material</b>	Aço inoxidável



## Nota

Os tamanhos da chave indicados são valores de referência!

## Instruções de encomenda

Outros modelos sob consulta

## Artigo

Descrição	DN	PN (bar)	G1	SW (mm)
WA 006 HB VA	6	350	Rosca 1/4"	19
WA 010 HB VA	10	350	Rosca 3/8"	22
WA 013 HB VA	13	315	Rosca 1/2"	27
WA 016 HB VA	16	315	Rosca 5/8"	30
WA 020 HB VA	20	250	Rosca 3/4"	32
WA 025 HB VA	25	200	Rosca 1"	41
WA 032 HB VA	32	160	Rosca 1.1/4"	50
WA 040 HB VA	40	125	Rosca 1.1/2"	55
WA 050 HB VA	50	80	Rosca 2"	70

## Variantes do produto

WA HB Peça de conexão ... HB, aço, Aço