

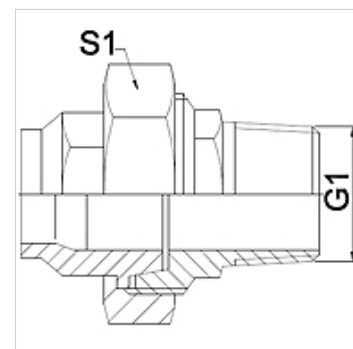
# WA VC

Peça de conexão ... VC, ferro fundido

**HANSA FLEX**

## Características

<b>Campo de aplicação</b>	Instrumentos de conexão para mangueiras metálicas
<b>Conexão 1</b>	rosca externa em pol. cônica
<b>Tipo de vedação 1</b>	de vedação cônica
<b>Norma</b>	DIN EN 10226/ISO 7-1
<b>Aplicação</b>	modelo soldado resistente a temperaturas até 200 °C
<b>Modelo</b>	reto
<b>Modelo</b>	União roscada de 3 peças
<b>Material</b>	Ferro fundido maleável



## Nota

Os tamanhos da chave indicados são valores de referência!

The specified working pressure PN(bar) relates to the working temperature of -20 °C to 120 °C. At working temperature of 120 °C to 200 °C the working pressure PN (bar) reduces to 22,7 bar.

## Instruções de encomenda

Outros modelos sob consulta

## Artigo

Descrição	DN	PN (bar)	G1	S1 (mm)
WA 006 VC	6	25	R 1/4"	28,0
WA 010 VC	10	25	R 3/8"	32,0
WA 013 VC	13	25	R 1/2"	39,0
WA 020 VC	20	25	R 3/4"	48,0
WA 025 VC	25	25	R 1"	55,0
WA 032 VC	32	25	R 1.1/4"	67,0
WA 040 VC	40	25	R 1.1/2"	74,0
WA 050 VC	50	25	R 2"	90,0

## Variantes do produto

WA VC RG	Peça de conexão ... VC, bronze, Bronze
WA VC VA	Peça de conexão ... VC, VA, Aço inoxidável