

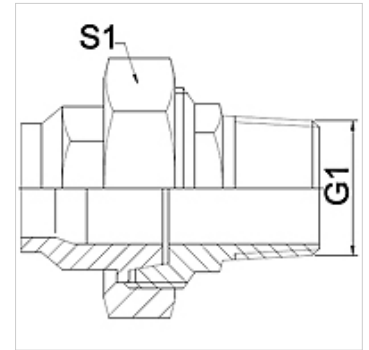
WA VC RG

Peça de conexão ... VC, bronze

HANSA FLEX

Características

Campo de aplicação	Instrumentos de conexão para mangueiras metálicas
Conexão 1	rosca externa em pol. cônica
Tipo de vedação 1	de vedação cônica
Norma	DIN EN 10226/ISO 7-1
Aplicação	modelo soldado resistente a temperaturas até 200 °C
Modelo	reto
Modelo	União roscada de 3 peças
Material	Bronze



Nota

Os tamanhos da chave indicados são valores de referência!

Instruções de encomenda

Outros modelos sob consulta

Artigo

Descrição	DN	G1	S1 (mm)
WA 013 VC RG	13	R 1/2"	28,0
WA 020 VC RG	20	R 3/4"	32,0
WA 025 VC RG	25	R 1"	42,0
WA 032 VC RG	32	R 1.1/4"	50,0
WA 040 VC RG	40	R 1.1/2"	55,0
WA 050 VC RG	50	R 2"	70,0

Variantes do produto

WA VC	Peça de conexão ... VC, ferro fundido, Ferro fundido maleável
WA VC VA	Peça de conexão ... VC, VA, Aço inoxidável