

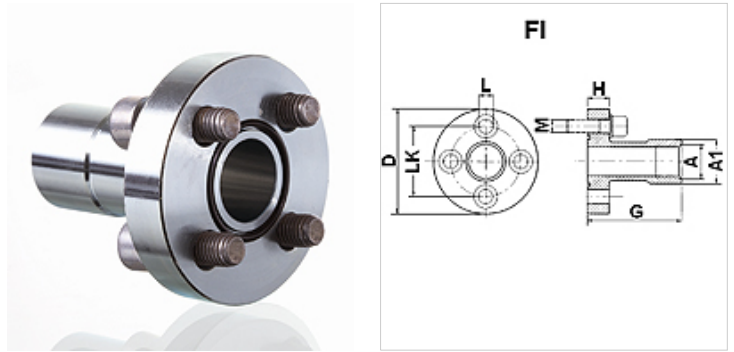
FI (Flansche)

Conexão para bomba, (4 furos)

HANSA FLEX

Características

Tipo	Conexão para bomba (4 furos)
Modelo	reto
Fixação	com jogo de parafusos métricos
Escopo de fornecimento	com jogo de parafusos e O-ring
Material	Aço ST 42.3
Proteção de superfície	com revestimento galvanizado



Nota

A pressão operacional máxima indicada refere-se ao flange! A pressão operacional efetiva é determinada pelo tubo (espessura da parede) e pela qualidade do tubo!

Artigo

Descrição	Pressão (PB) (bar)	LK (mm)	A	A1 (mm)	D (mm)	G (mm)	H (mm)	L (mm)	Parafusos	OR
FI 1	250	30	Rosca 3/8" -19	21,0	45	55	10	6,5	(4 x) M 6 x 20	18,77 x 1,78
FI 2	250	40	Rosca 1/2" -14	26,5	58	60	12	8,5	(4 x) M 8 x 25	25,12 x 1,78
FI 3 A	250	51	Rosca 3/4" -14	33,5	76	72	16	10,5	(4 x) M 10 x 30	31,42 x 2,62
FI 3 B	250	56	Rosca 3/4" -14	33,5	76	72	16	10,5	(4 x) M 10 x 30	31,42 x 2,62

PN = Pressão nominal PB = Pressão operacional máx.