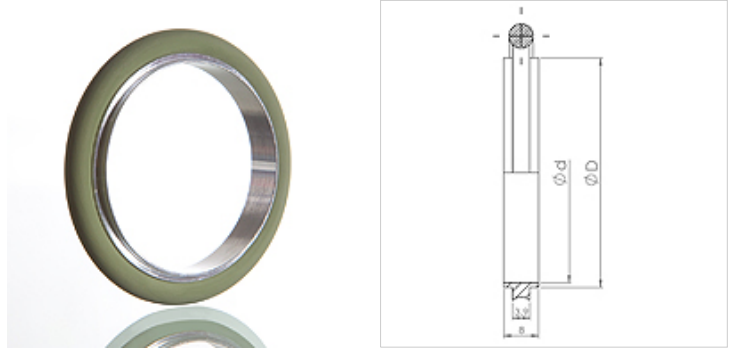


# KF-DI

Anel de centralização, alumínio/FKM (FPM)

## Características

<b>Aplicação</b>	Componentes de vedação para pequenas uniões de flange
<b>Modelo</b>	Anel de centralização em alumínio com o-ring FKM (FPM)
<b>Norma</b>	DIN 28403 ISO 2861
<b>Material</b>	Anel de centralização em alumínio O-Ring: FKM (FPM)
<b>Faixa de temperatura</b>	Alumínio de -156 °C até 150 °C FKM (FPM) von -20 °C bis 200 °C



## Nota

Faixa de pressão de 10–7 mbar até 2,5 bar

## Instruções de encomenda

Outros modelos sob consulta

## Artigo

Descrição	DN	D (mm)	d (mm)
KF-DI 010	10	12,0	10,0
KF-DI 016	16	17,0	16,0
KF-DI 020	20	22,0	20,0
KF-DI 025	25	26,0	25,0
KF-DI 032	32	34,0	32,0
KF-DI 040	40	41,0	40,0
KF-DI 050	50	52,0	50,0