

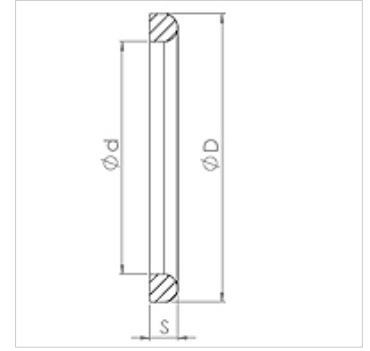
LM-DI PT

Junta para alimentos, PTFE

HANSA FLEX

Características

Aplicação	Anel de vedação para bocal roscado para alimentos
Modelo	anel de vedação achatado de um lado
Norma	DIN 11851
Material	PTFE
Faixa de temperatura	de -200 °C até 260 °C



Instruções de encomenda

Outros modelos sob consulta

Artigo

Descrição	DN	D (mm)	d (mm)	S (mm)
LM-DI 010 PT	10	20,0	12,0	4,5
LM-DI 013 PT	13	26,0	18,0	4,5
LM-DI 020 PT	20	33,0	23,0	4,5
LM-DI 025 PT	25	40,0	30,0	5,0
LM-DI 032 PT	32	46,0	36,0	5,0
LM-DI 040 PT	40	52,0	42,0	5,0
LM-DI 050 PT	50	64,0	54,0	5,0
LM-DI 065 PT	65	81,0	71,0	5,0
LM-DI 080 PT	80	95,0	85,0	5,0
LM-DI 100 PT	100	114,0	104,0	6,0

é peça sobressalente para os seguintes produtos

TUEG LMH VA União roscada de leite AG, com bocal liso, aço inoxidável