

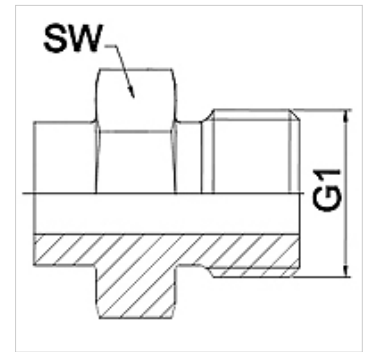
# WA HR VA

Peça de conexão ... HR, VA

**HANSA FLEX**

## Características

<b>Campo de aplicação</b>	Instrumentos de conexão para mangueiras metálicas
<b>Conexão 1</b>	Rosca externa BSP cilíndrica
<b>Tipo de vedação 1</b>	face plana
<b>Norma</b>	ISO 228-1
<b>Abreviatura</b>	AGR plano
<b>Modelo</b>	reto
<b>Material</b>	Aço inoxidável



## Nota

Os tamanhos da chave indicados são valores de referência!

## Instruções de encomenda

Outros modelos sob consulta

## Artigo

Descrição	DN	PN (bar)	G1	SW (mm)
WA 006 HR VA	6	350	Rosca 1/4"	19
WA 010 HR VA	10	350	Rosca 3/8"	22
WA 013 HR VA	13	315	Rosca 1/2"	27
WA 016 HR VA	16	315	Rosca 5/8"	30
WA 020 HR VA	20	250	Rosca 3/4"	32
WA 025 HR VA	25	200	Rosca 1"	41
WA 032 HR VA	32	160	Rosca 1.1/4"	50
WA 040 HR VA	40	125	Rosca 1.1/2"	55
WA 050 HR VA	50	80	Rosca 2"	70
WA 065 HR VA	65	40	G 2.1/2"	85
WA 080 HR VA	80	40	G 3"	95

## Variantes do produto

WA HR	Peça de conexão ... HR, aço, Aço
-------	----------------------------------